

# Válvula Redutora de Pressão de Ação Direta (Ferro Fundido - flange)

► Válvula projetada com o portão aberto. Não interfere na passagem do fluido mesmo quando a pressão é instável.

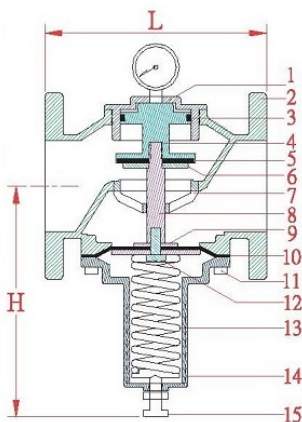
► A câmara de pressão responde diretamente com a pressão de saída e ajusta o valor de pressão, a válvula responde rapidamente para ajustar a pressão para o valor pre-estabelecido



- Faixa de pressão de ajuste :  $1 \sim 5 \text{ kgf/cm}^2$   
 $3 \sim 8 \text{ kgf/cm}^2$
- Pressão de Teste :  $21 \text{ kgf/cm}^2$
- Pressão Máxima :  $16 \text{ kgf/cm}^2$  ( $1 \text{ kgf/cm}^2 = 14.2 \text{ PSI}$ )
- Temperatura de Op:  $-15 \sim 80^\circ\text{C}$
- Aplicações : Água Doce

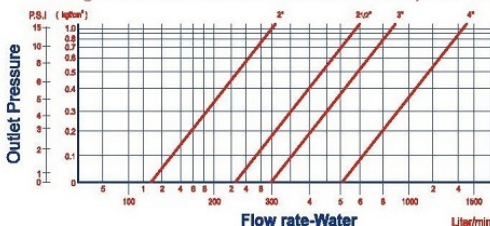
⊙ Pode ser feito com diferentes materiais e ajuste de pressão por encomenda especial.

⊙ O manômetro indica a pressão de saída.



No	Artículo	Material	No	Artículo	Material
1	Capa Superior	Bronze	11	Parafuso Fixo	Aço Inoxidável
2	Corpo	Ferro Fundido	12	Parafuso Fixo	Aço Inoxidável
3	U-ring	NBR	13	Resorte	Aço Para Resorte
4	Pistón	Bronze	14	Lower Cover	Hierro Fundido
5	Sello	NBR	15	Parafuso Fixo	Aço Inoxidável
6	Arandela do Diafragma	Latão			
7	Shaft Guiding Seat	Bronze			
8	Eje	Latão			
9	Arandela de Diafragma	Ferro Galvanizado			
10	Diaphragm	NBR			

Fluxograma da Válvula Redutora de Pressão de Ação Direta



Tipo	Tamanho	H (mm)	L (mm)	CV
RET50-F	2"	150	190	21
RET65-F	2.5"	165	210	38
RET80-F	3"	200	225	55
RET100-F	4"	220	250	95

⊙ Por encomenda especial é fornecida para medidas superiores a 4". Por favor, verifique as disponibilidades.