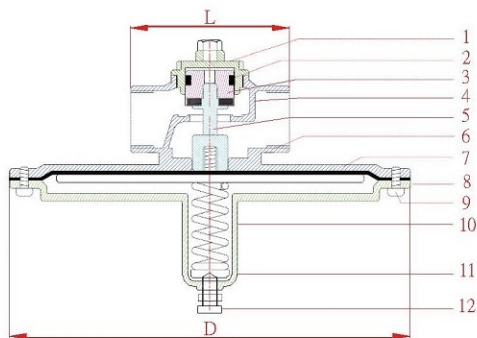


## Válvula redutora de pressão de Ação Direta Tipo Micro pressão (Aço Inoxidável 304)

- ▶ O corpo da válvula é de aço inoxidável, é adequado para água, ar e vapor.
- ▶ O diafragma grande é mais sensível à pressão.

- ▶ Faixa de Pressão de Ajuste : 0.01 ~ 0.1 kgf/cm<sup>2</sup>
- ▶ Temperatura Aplicável : -15 ~ 80°C
- ▶ Pressão Máxima de Teste do Corpo da Válvula Presión : 16 kgf/cm<sup>2</sup>
- ▶ Pressão Máxima de Trabalho 10 kgf/cm<sup>2</sup>



No	Part Name	Material
1	Tampa superior.	CF8M
2	Ring-UH	NBR
3	Pistão	Aço Inoxidável 316
4	Selo	NBR
5	Eixo	Aço Inoxidável 316
6	Corpo	CF8M
7	Diafragma	Nylon-NBR
8	Camada Inferior	Aço Inoxidável 304
9	Parafuso	Aço Inoxidável 304
10	Resorte	Aço de Resorte
11	Arruela	Latão
12	Parafuso de ajuste	Aço Inoxidável 304



(Roscada)

ITEM NO.	Tamanho	L	D
RELT-15-SLP	1/2"	70	***
RELT-20-SLP	3/4"	85	***
RELT-25-SLP	1"	90	***
RELT-40-SLP	1 1/2"	115	***
RELT-50-SLP	2"	120	***

\* O Diâmetro "D" depende da pressão de saída estabelecida.