

Amortecedor do Golpe Ariete (Estilo I)



Numero de Patente: 140580

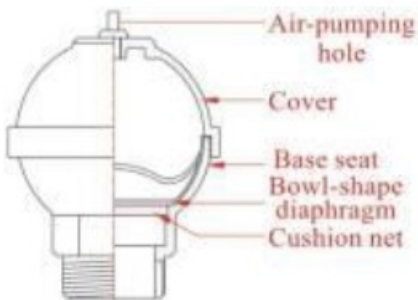
- ▶ Pode ser instalado na vertical, horizontal ou de cabeça pra baixo.
- ▶ Se o fluido é ácido/cícalino ou óleo, um saco de ar feito de material especial deve ser adotado.
- ▶ La instalación vertical, horizontal o al revés es aceptable.
- ▶ Favor entrar em contato conosco em casos de fluidos e temperaturas especiais.
- ▶ Pressão Normal de a Câmara de Ar: 2.5 kgf/cm²
- ▶ Material de Diafragma : NBR

(Cadeia)

Item No	Cadeia (PT)	L (mm)	D (mm)	Peso (kg)	Câmara de Ar (cm ³)
AIT-15	1/2"	74	46	0.3	17
AIT-20	3/4"	82	52	0.4	30
AIT-25	1"	95	62	0.5	63
AIT-40	1.5"	120	110	1.4	205
AIT-50	2"	162	135	3.2	650
AIT-65	2.5"	180	155	3.9	1125
AIT-80	3"	218	188	6.5	2000
AIT-100	4"	260	238	18.0	4400

● Estoque

Material	Pressão de Teste	Máxima Pressão Aplicada	3"	4"	5"	6"	8"	10"	12"
Aço Inoxidável	21	12	●	●	●	●	●		



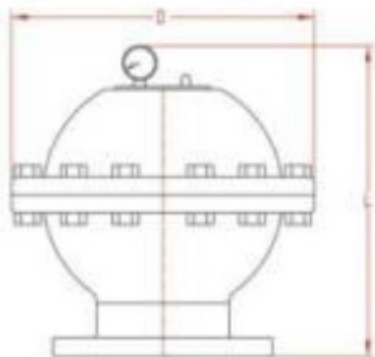
▲ Thread end (AIT)
Without Pressure Gauge

(Flange)

Item No	Flange	L (mm)	D (mm)	Câmara de Ar (cm ³)
AIF-80	3"	240	155	2465
AIF-100	4"	330	330	5535
AIF-125	5"	330	330	5535
AIF-150	6"	420	400	15325
AIF-200	8"	510	460	27230
AIF-250	10"	510	460	27230
AIF-300	12"	625	625	67860

● Estoque

Material	Pressão de Teste	Máxima Pressão Aplicada	3"	4"	5"	6"	8"	10"	12"
Ferro Dútil	21	12	●	●	●	●	●	●	●
Aço Inoxidável	42	20	●	●	●	●	●	●	●



▲ Flang end (AIF)
With Pressure Gauge